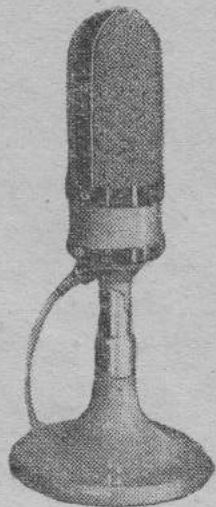


ПРИОКСКИЙ СОВНАРХОЗ

ЛЕНТОЧНЫЙ
МИКРОФОН
ТИПА МЛ-16





Ленточный микрофон типа МЛ-16

I. Назначение

Двухсторонненаправленный ленточный микрофон типа МЛ-16 предназначается для радиовещания, звукозаписи, систем звукоусиления и внестудийных передач из закрытых помещений.

II. Комплектация

Микрофон выпускается в следующем комплекте:

а) капсюль микрофона в кожухе с шарнирным устройством, гибким двужильным экранированным кабелем длиной 1,5 м, заканчивающимся штепсельным разъемом, и с настольной подставкой;

б) предохранительный чехол;

в) футляр;

г) инструкция пользования с техническими данными микрофона.

III. Основные технические данные

1. Рабочая полоса частот 50—15000 гц с неравномерностью частотной характеристики не более 10 дб.

2. Стандартный уровень чувствительности микрофона на частоте 1000 гц при активной нагрузке 250 ом и звуковом давлении 0,1 н/м² не менее минус 78 дб.

3. Номинальное сопротивление нагрузки — 250 ом.

4. Габариты микрофона: высота—255 мм, диаметр кожуха — 54 мм, диаметр подставки — 118 мм. Вес—1,5 кг.

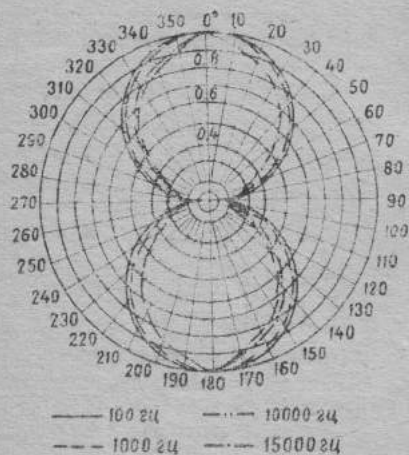


Рис. 1. Типовая характеристика направленности.

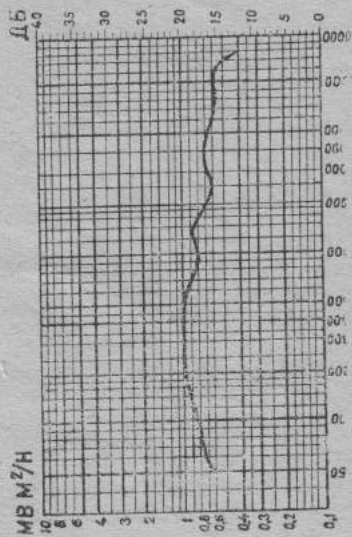


Рис. 2. Типовая частотная характеристика.

IV. Эксплуатация, хранение и гарантия

Для включения микрофона в схему необходимо использовать вилку штепсельного разъема или, при необходимости удлинения микрофонной линии, разделку кабеля производить согласно рис. 3.

При работе микрофон следует располагать по возможности дальше от линий переменного тока.

Следует предохранять микрофон от ударов и резких сотрясений.

По окончании работы на микрофон необходимо надевать чехол, предохраняющий от попадания в него пыли и металлических опилок.

Микрофоны должны храниться в чехлах и футлярах, в помещениях с относительной влажностью воздуха не выше 80% и температурой не ниже +5°C.

Организация - изготовитель гарантирует нормальную работу микрофона при соблюдении настоящих правил эксплуатации и хранения в течение одного года с момента отправки его заказчику.

Микрофон выпускается опломбированным. В случае обнаружения в течение гарантийного срока неисправностей по вине изготовителя потребитель может возвратить микрофон для замены с исправной пломбой, с приложением отрезного контрольного талона.

В случае вскрытия микрофона самим потребителем, изготовитель за дальнейшую работу микрофона ответственности не несет и претензий не принимает.

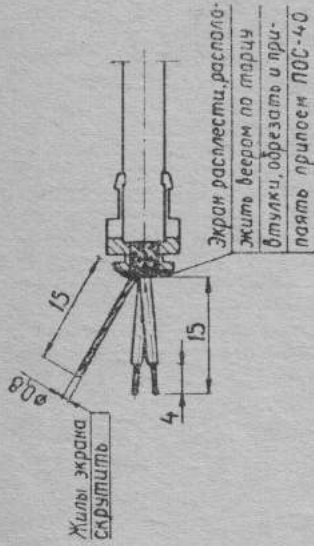


Рис. 3. Разделка кабеля.

ЛИНИЯ ОТРЕЗА

Ктм-ва

27 ДЕК 1967

Микрофон типа МН-16

Дата выписки

Принят ОТК

ОТК-4

17